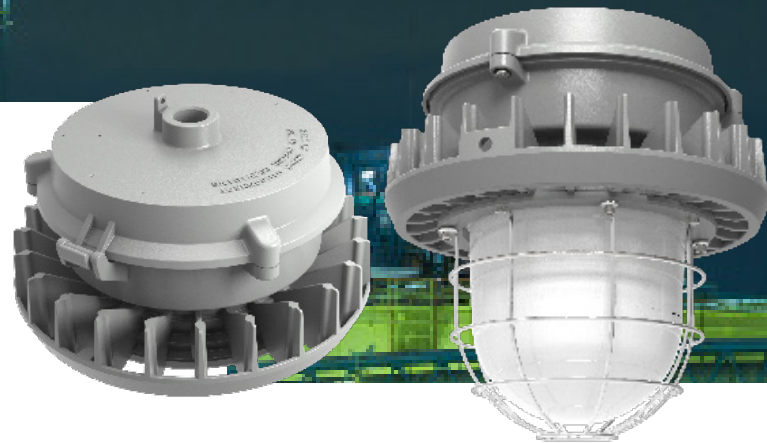


SERIE ROUND

COMPACTA Y POTENTE CON OPCIONES PARA TODAS LAS APLICACIONES

Una luminaria compacta y ligera con una gran potencia. Esta luminaria favorita del sector tiene 7 opciones de montaje, seis opciones de accesorios de lentes y produce hasta 150 lúmenes por vatio.

La Serie Round es adecuada para lugares corrosivos y peligrosos como instalaciones petroquímicas, marinas, de generación de energía, farmacéuticas o de procesamiento de alimentos.



ESCANEE PARA OBTENER LA INFORMACIÓN
MÁS RECIENTE DEL PRODUCTO

ESPECIFICACIONES

POTENCIA	: 45 W / 65 W / 40 W / 60 W
TENSIÓN / FRECUENCIA	: 100 - 277 V CA / 347-480 V CA 50/60 Hz
FACTOR DE POTENCIA	: > 0,90
THD (distorsión armónica total)	: < 20 %
L70	: 150.000 Horas a 55 °C
PROTECCIÓN CONTRA PICOS DE TENSIÓN	: 4 KV
FLUJO LUMINOSO	: 45 W: 6150 Lm 40 W 6750 Lm 65 W: 10.050 Lm 60 W 10.150 Lm
EFICIENCIA LUMÍNICA	: Hasta 155 Lm/W
ÁNGULO DEL HAZ	: 110 ° (130 ° para las lentes abombadas)
CCT (temperatura del color correlacionado)	: 3000 K / 4000 K / 5000 K
ÍNDICE DE RENDIMIENTO DEL COLOR (CRI)	: Ra > 70
TEMPERATURA AMBIENTE	: 40 / 45 / 65 W: -40 °C ~ +55 °C 60 W: -40 °C ~ +52 °C
CALIFICACIÓN CÓDIGO TEMPERATURA	: CID2 - T4A CID1 - T5
ACABADO	: Revestimiento de pulverización térmica
ACCESORIOS DE MONTAJE	: Acero inoxidable 316
OPCIONES DE MONTAJE	: Colgante, soporte de yugo, techo, puntal, pared
PESO	: 4,5 Kg
DIMENSIONES (Largo×Ancho×Alto)	: Ø262x155 mm
GARANTÍA	: LED: 10 Años Controlador: 7 años

CLASIFICACIONES Y CERTIFICACIONES

- > Clase I División 2 Grupo A, B, C, D
- > Clase II División 1 Grupos E, F y G
- > Clase II División 2 Grupos F y G
- > Clase III



* No todas las variaciones del producto incluidas en la lista tienen la calificación DLC. Vaya a www.designlights.org/search para confirmar la calificación.

CARACTERÍSTICAS

- > Alta eficacia hasta de 155 Lm/W
- > Tensión entrada: CA100-277 V, CA347-480 V (50/60 Hz)
- > Iluminación y reencendido instantáneo sin necesidad de tiempo de calentamiento
- > Transferencia de calor segura y fiable - con una clasificación T de T4A (CID2) / T5 (CID1)
- > Resistente a golpes y vibración- LED duraderos con conexión a placa sin soldaduras
- > Carcasa y marco de aluminio forjado resistente a la corrosión
- > Todos los elementos de sujeción expuestos son de acero inoxidable de calidad
- > Juntas de silicona para altas temperaturas
- > Vidrio templado resistente a impactos y choque térmico

RED SKY LIGHTING LLC
9370 Pittsburgh Ave
Rancho Cucamonga, CA 91730, EE. UU.

1 (262) 456-5002
contact@redskylighting.com
www.redskylighting.com

RED SKY
SERIOUSLY SAFE LIGHTS™

Rev.01 18/10/23

EJEMPLO: RND-45-100-277-5K-H2-CG-GRY-PND

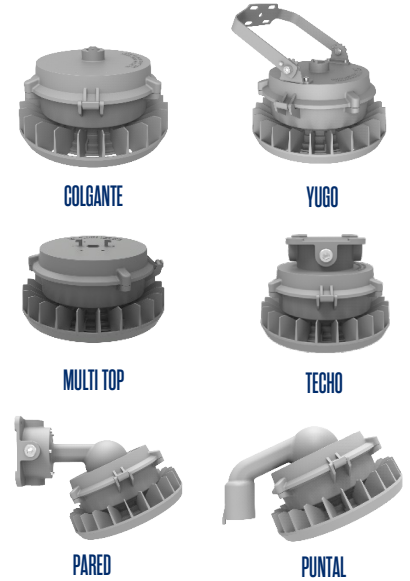
RND	45	100 - 277	5 K	H2	CG	GRIS	PND
LUMINARIA	POTENCIA 45 - 45 W 65 - 65 W 40 - 40 W * 60 - 60 W *	TENSIÓN 100 - 277 347 - 480 *	CCT (temperatura del color correlacionado) 5 K - 5000 K 4 K - 4000 K 3 K - 3000 K	CALIFICACIÓN H2 - C1D2 / C2D1 / C3	LENTE CG - Vidrio claro DG - Vidrio difuso DLG - Lente abombada de cristal	COLOR GRY - Gris	MONTAJE PND - Colgante YKE - Yugo ** ML - Multi ***

ACCESORIOS (PEDIR POR SEPARADO)

Artículo	Descripción	Código MPN
RND-YOKE	: Montaje en yugo, SERIE RND, SS304, Revestimiento en polvo gris RAL7037	309050029
CEILO1 ***	: Montaje en techo, SERIE RND y BLM, Revestimiento en polvo gris RAL7037	309050009
SN2501 ***	: Montaje en puntal 25 grados, SERIE NPT1-1/2, RND y BLM, Power Coated Grey RAL7037	309050013
SN2502 ***	: Montaje en puntal 25 grados, SERIE NPT1-1/4, BLM y RND, Power Coated Grey RAL7037	309050012
SN9001 ***	: Montaje en puntal 90 grados, SERIE NPT1-1/2, BLM y RND, Power Coated Grey RAL7037	309050015
SN9002 ***	: Montaje en puntal 90 grados, SERIE NPT1-1/4, BLM y RND, Power Coated Grey RAL7037	309050014
WL2501 ***	: Montaje en pared 25 grados, SERIE RND y BLM, Revestimiento en polvo gris RAL7037	309050268
WL9001 ***	: Montaje en pared 90 grados, SERIE BLM y RND, Revestimiento en polvo gris RAL7037	309050011
SFCB02	: Kit de cable de seguridad, SERIES RND, BLM, LNT, LNT y EM, SS304	309050058
RND-WG	: Rejilla de alambre, SERIE RND, SS304	310010109
RND-WGG	: Rejilla de alambre para lentes redondas, SERIE RND, SS304	309050143
SP1	: Protección picos de sobretensión 10 KV 120 ~ 277 V	309050060
SP1HV	: Protección picos de sobretensión 10 KV 347 ~ 480 V	309050061
RND-VISO25	: VISOR 25°, SERIE RND, Aleación de aluminio, Revestimiento en polvo gris RAL7037	101050008
RND-VISO90	: VISOR 90°, SERIE RND, Aleación de aluminio, Revestimiento en polvo gris RAL7037	101050009

* 40 W / 60 W solo con CA 347 - 480 V

* CA 347-480 V solo con 40 W / 60 W



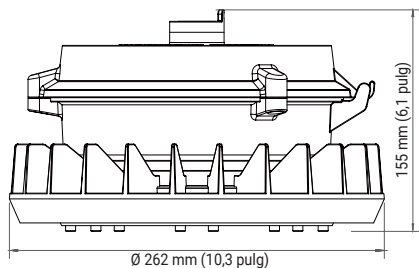
** RND-YOKE preinstalado como estándar

** RND-YOKE se puede pedir por separado, solo disponible para montaje colgante "PND"

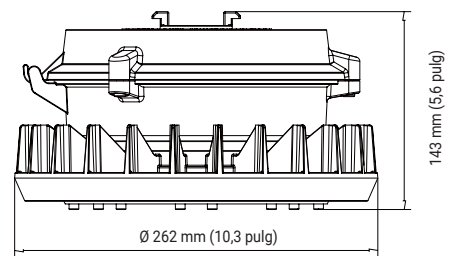
*** ML top necesita elegir varias opciones: Techo / puntal / pared

DIMENSIONES

COLGANTE



MULTI TOP



FOTOMÉTRICAS

