

SERIE ROUND MAX

MÁS GRANDE, MEJOR, MÁS BRILLANTE — ROUND-MAX HACE MÁS GRANDE A LA SERIE ROUND

La serie Round-Max está diseñada para aplicaciones en interiores de altura media a alta y en aplicaciones en áreas generales al aire libre.

Disponible en versiones hasta de 30.000 lúmenes con óptica tipo I, III y V, está diseñada para distribuir la luz donde más se necesita, al reducir el número de lámparas necesarias.

Ideal para iluminar refinerías de petróleo y gas, astilleros, centrales eléctricas y otras aplicaciones industriales.



**ESCANEE PARA OBTENER LA INFORMACIÓN
MÁS RECIENTE DEL PRODUCTO**

ESPECIFICACIONES

POTENCIA	: 80 W / 120 W / 150 W / 200 W
TENSIÓN / FRECUENCIA	: 100 - 277 V CA / 347 - 480 V CA 50/60 Hz
FACTOR DE POTENCIA	: > 0,90
THD (distorsión armónica total)	: < 20 %
L70	: 145.000 Horas a 55 °C
PROTECCIÓN CONTRA PICOS DE TENSIÓN	: 6 KV
FLUJO LUMINOSO	: 12.000 / 18.000 / 22.500 / 30.000 Lm
EFICIENCIA LUMÍNICA	: Hasta 150 Lm/W
ÁNGULO DEL HAZ	: T1 / T3 / T5
CCT (temperatura del color correlacionado)	: 3000 K / 4000 K / 5000 K
ÍNDICE DE RENDIMIENTO DEL COLOR (CRI)	: Ra > 70
TEMPERATURA AMBIENTE	: 80W / 120 W: -40 °C ~ +65 °C 150 W: -40 °C ~ +60 °C 200 W: -40 °C ~ +55 °C
CALIFICACIÓN CÓDIGO TEMPERATURA	: CID2 - T4A CIID1 - T4A CIII-T4A
ACABADO	: Revestimiento de pulverización térmica
ACCESORIOS DE MONTAJE	: Acero inoxidable 316
CONEXIONES	: (6) NPT 3/4
POTENCIÓMETRO	: potenciómetro de 0 a 10 V
OPCIONES DE MONTAJE	: Soporte de yugo colgante, techo, puntal, pared
PESO	: 9.8 Kg
DIMENSIONES (Largo×Ancho×Alto)	: Ø270x230 mm
GARANTÍA	: LED: 10 Años Controlador: 7 años

CLASIFICACIONES Y CERTIFICACIONES

- > Clase I División 2 Grupo A, B, C, D
- > Clase II División 1 Grupos E, F y G
- > Clase II División 2 Grupos F y G
- > Class III



CARACTERÍSTICAS

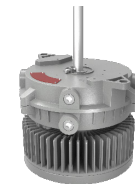
- > Alta eficacia hasta de 160 Lm/W
- > Tensión entrada: CA100 ~ 277 V, CA347 ~ 480V (50 / 60 Hz)
- > Iluminación y reencendido instantáneo sin necesidad de tiempo de calentamiento
- > Valido para todo el rango de temperaturas desde -40 °C hasta +65 °C (-40 °F ~ +149 °F)
- > Transferencia de calor segura y fiable - con una clasificación T de T4A (CI D2 / CII D1 / CIII)
- > Resistente a golpes y vibración- LED duraderos con conexión a placa sin soldaduras
- > Carcasa anticorrosión testada 1000 hrs según la norma ASTM"B117-11"
- > Todos los elementos de sujeción expuestos son de acero inoxidable de calidad 316
- > Juntas de silicona para altas temperaturas
- > Lente de cristal templado resistente a impactos y choque térmico o de PC

EJEMPLO: RDX-80-100-277-5K-T5-H2-CG-GRY-PDCG

RDX	80	100 - 277	5 K	T5	H2	CG	GRY	PDCG
LUMINARIA	POTENCIA	TENSIÓN	CCT (temperatura del color correlacionado)	HAZ	CALIFICACIÓN	LENTE	COLOR	MONTAJE
	80 - 80 W 120 - 120 W 150 - 150 W 200 - 200 W	100 - 277 347 - 480	5 K - 5000 K 4 K - 4000 K 3 K - 3000 K	T5 - Tipo V T3 - Tipo III * T1 - Tipo I *	H2 - C1D2 / C2D1 / C3	CG - Vidrio claro DG - Vidrio difuso DLG - Lente abombada de cristal CP - PC claro DP - PC Difuso	GRY - Gris	PDCG - Colgante y techo ***

ACCESORIOS (PEDIR POR SEPARADO)

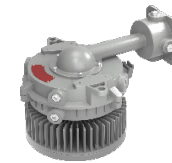
Artículo	Descripción	Código MPN
RDX-YOKE **	: Montaje en yugo, SERIE RDX, SS304, Revestimiento en polvo gris RAL7037	201010095
RDX-SN2501 **	: Montaje en puntal 25 grados, NPT1-1/2	309050246
RDX-SN2502 **	: Montaje en puntal 25 grados, NPT1-1/4	309050244
RDX-SN9001 **	: Montaje en puntal 90 grados, NPT1-1/2	309050250
RDX-SN9002 **	: Montaje en puntal 90 grados, NPT1-1/4	309050248
RDX-WL90 **	: Montaje en pared 90 grados, SERIE RDX, Revestimiento en polvo gris RAL7037	309050252
SP1	: Protección picos de sobretensión 10 KV 120 ~ 277 V	309050060
SP1HV	: Protección picos de sobretensión 10 KV 347 ~ 480 V	309050061
SFCB01	: Kit de cable de seguridad, SERIES BLK y RDX, SS304	106060018
RDX-WG	: Rejilla de alambre de protección de la lente plana, RDX	310010110
RDX-WGD	: Rejilla de alambre de protección de lente abombada, RDX	310010111



COLGANTE Y TECHO



YUGO



PARED



PUNTAL

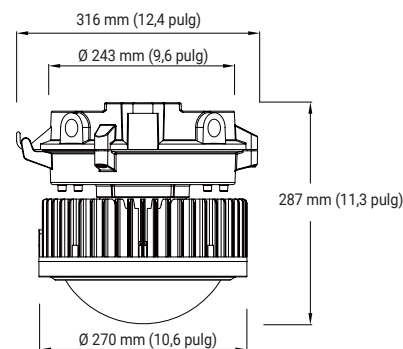
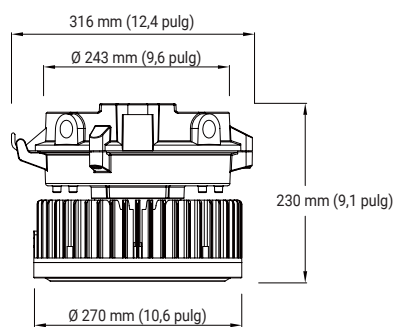
* Las ópticas T1 y T3 solo están disponibles con la opción de Vidrio claro, la opción T3 tiene un mayor tiempo de entrega

** Se emban por separado

*** No se necesitan accesorios para montaje colgando o en techo

*** Para las opciones de montaje: Puntal / PARED, solicite los accesorios por separado

DIMENSIONES



FOTOMÉTRICAS

