

# SERIE MODULAR HOT

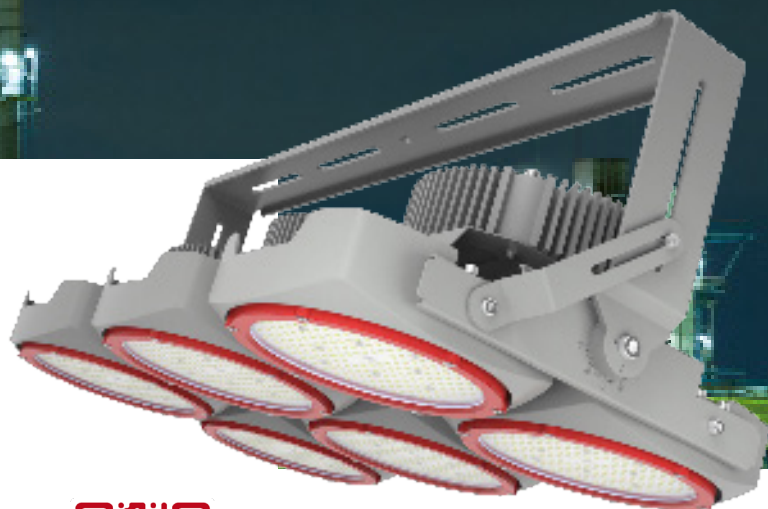
## ILUMINACIÓN HIGH BAY CON GRAN NÚMERO DE PAQUETES DE ÓPTICA / LUMENS PARA UBACIONES A ALTA TEMPERATURA

La Serie Modular Hot ofrece una alta emisión de luz en entornos de alta temperatura. Con un diseño modular y controladores personalizados, la serie Modular Hot entrega hasta 120.000 Lm en áreas donde las temperaturas pueden alcanzar hasta 70 °C (159 °F).

Ideal para acerías, fundiciones, grúas, centrales eléctricas y otras industrias pesadas.

### ESPECIFICACIONES

POTENCIA	: 200 W / 400 W / 600 W / 800 W
TENSIÓN / FRECUENCIA	: 120 - 277V CA / 347 - 480 V CA 50/60 Hz
FACTOR DE POTENCIA	: > 0,90
THD (distorsión armónica total)	: < 20 %
L70	: 110.000 Horas a 70 °C
PROTECCIÓN CONTRA PICOS DE TENSIÓN	: 6 KV
FLUJO LUMINOSO	: 30.500 Lm / 57.500 Lm / 87.500 Lm / 114.500 Lm
EFICIENCIA LUMÍNICA	: Hasta 150 Lm/W
ÁNGULO DEL HAZ	: 15 ° / 30 ° / 60 ° / 90 ° / 30 * 120 ° / T3 (Policarbonato) 120 ° (Vidrio)
CCT (temperatura del color correlacionado)	: 5700 K / 5000 K / 4000 K / 3000 K
ÍNDICE DE RENDIMIENTO DEL COLOR (CRI)	: Ra > 70
TEMPERATURA AMBIENTE	: Vidrio templado: -40 °C ~ +70 °C Policarbonato: -40 °C ~ +65 °C
ACABADO	: Revestimiento de pulverización térmica
ACCESORIOS DE MONTAJE	: Acero inoxidable 316
OPCIONES DE MONTAJE	: Soporte de yugo
PESO	: 200 W: 9.5 Kg    400 W: 17.6 Kg 600 W: 28.2 Kg    800 W: 36.6 Kg
DIMENSIONES (Largo×Ancho×Alto)	: 200 W: 420x270x277 mm 400 W: 495x420x277 mm 600 W: 740x420x277 mm 800 W: 964x420x277 mm
GARANTÍA	: 5 años



ESCANEE PARA OBTENER LA INFORMACIÓN MÁS RECIENTE DEL PRODUCTO

### CLASIFICACIONES Y CERTIFICACIONES



### CARACTERÍSTICAS

- > Diseño innovador que monta hasta 8 módulos LED
- > La tecnología de disipación de calor garantiza una larga vida útil y una pérdida lenta de la capacidad lumínica
- > Diseño de doble conexión que garantiza protección IP66 para ubicaciones húmedas
- > Alta eficacia de hasta 150 Lm/W
- > Tensión entrada: CA120-277 V CA347-480 V (50/60 Hz)
- > Iluminación y reencendido instantáneo sin necesidad de tiempo de calentamiento
- > Carcasa anticorrosión testada 1000 hrs según la norma ASTM"B117-11"
- > Todos los elementos de sujeción expuestos son de acero inoxidable de calidad
- > Juntas de silicona para altas temperaturas
- > Lente de cristal templado resistente a impactos y choque térmico o de PC
- > Valido para todo el rango de temperaturas desde -40 °C hasta 70 °C (-40 °F hasta 158 °F)
- > Lente de cristal templado (IK08) o PC (IK10) resistente a impactos y choque térmico

**EJEMPLO:** MDH-400-120-277-70-5K-120-CG-GRY

<b>MDH</b>	<b>400</b>	<b>120 - 277</b>	<b>70</b>	<b>5 K</b>	<b>120</b>	<b>CG</b>	<b>GRIS</b>
<b>LUMINARIA</b>	<b>POTENCIA</b> 200 - 200 W 400 - 400 W 600 - 600 W 800 - 800 W	<b>TENSIÓN</b> 120 - 277 347 - 480	<b>TEMPERATURA</b> 65 - 65 °* 70 - 70 °*	<b>CCT</b> (temperatura del color correlacionado) 57 K - 5700 K 5 K - 5000 K 4 K - 4000 K 3 K - 3000 K	<b>HAZ</b> 15 - 15 ° 30 - 30 ° 60 - 60 ° 90 - 90 ° 120 - 120 °** 30/120 - 30 ° x 120 ° T3 - Tipo III	<b>LENTE</b> CG - Vidrio claro DG - Vidrio difuso PC - Policarbonato	<b>COLOR</b> GRY - Gris

## ACCESORIOS (PEDIR POR SEPARADO)

Artículo	Descripción	Código MPN
MDH - WG	: Protector cable para 1 módulo	106060027
SFCB04	: Kit de cable de seguridad, SERIES MDH Y LLP, SS304	309050228
MDH - CAX	: Cable alargador STW-18/3 600V 105 ° (1 metro)	103040080



YUGO

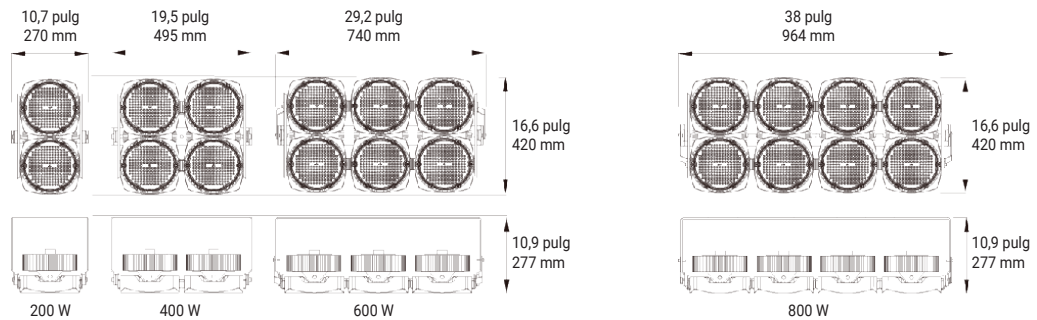
\* Clasificación 70 °C de las opciones de lente de cristal, solo la lente de PC está clasificada para 65 °C

\*\* Lente de cristal solo disponible para la óptica de 120 °

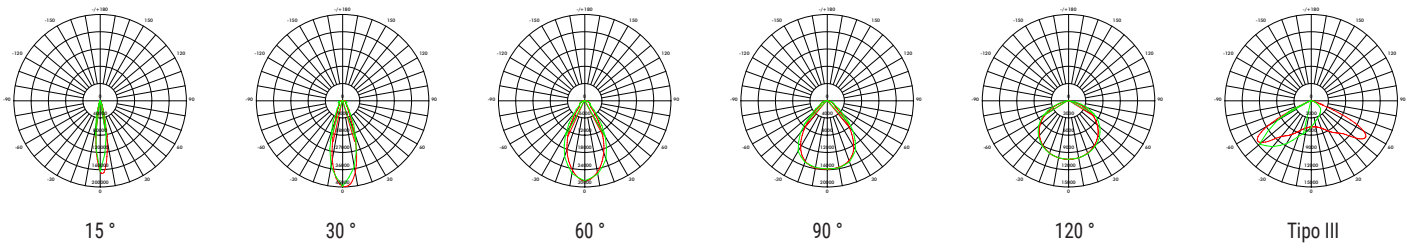
\*\* Lente de PC disponible para todas las opciones excepto para la óptica de 120 °

\*\*\* preinstada para 400 W 600 W 800 W con caja de conexiones y 1 metro de cable, longitud de cable personalizable si se solicita

## DIMENSIONES



## FOTOMÉTRICAS



RED SKY LIGHTING LLC  
9370 Pittsburgh Ave  
Rancho Cucamonga, CA 91730, EE. UU.

1 (262) 456-5002  
contact@redskylighting.com  
www.redskylighting.com

**RED SKY**  
SERIOUSLY SAFE LIGHTS™

Rev.01 17/11/23