

# EMERGENCIA LINEAR TUFF

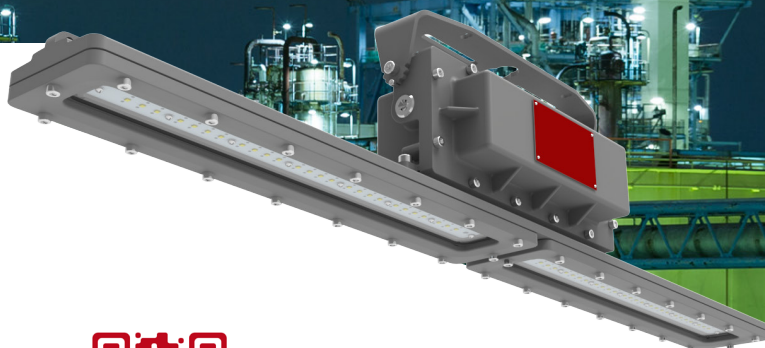
## LINEAL, LUZ A PRUEBA DE EXPLOSIONES - CON 90 MINUTOS DE ALIMENTACIÓN POR BATERÍA

Cuando se interrumpa la electricidad, mantendrá seguros e iluminados a los lugares peligrosos. Con la misma robustez, rentabilidad y seguridad, la serie Linear Tuff ahora cuenta con una batería de emergencia de respaldo de 90 minutos.

Adecuada para instalaciones petroquímicas, plataformas de perforación, plataformas, muelles de carga, minería, refinerías de petróleo y gas, túneles y otros lugares peligrosos.

### ESPECIFICACIONES

POTENCIA	: 80 W; EM: 6 W
TENSIÓN / FRECUENCIA	: 120 - 277 VCA 50/60 Hz
FACTOR DE POTENCIA	: > 0,95
THD (distorsión armónica total)	: < 10 %
L70	: 140.000 Horas a 45 °C
PROTECCIÓN CONTRA PICOS DE TENSIÓN	: 6 KV
FLUJO LUMÍNOZO	: 10.057 Lm EM:812 Lm
EFICIENCIA LUMÍNICA	: Hasta 123 Lm/W
ÁNGULO DEL HAZ	: 60° / 110° / T2
CCT (temperatura del color correlacionado)	: 3000 K / 4000 K / 5000 K
ÍNDICE DE RENDIMIENTO DEL COLOR (CRI)	: Ra>70
TEMPERATURA AMBIENTE	: -20 °C ~ +45 °C
CALIFICACIÓN CÓDIGO TEMPERATURA	: CID1 - T6
ACABADO	: Revestimiento de pulverización térmica
ACCESORIOS DE MONTAJE	: Acero inoxidable 316
CONEXIONES	: NPT 3/4
POTENCIÓMETRO	: potenciómetro de 0 a 10 V
OPCIONES DE MONTAJE	: Colgante, soporte de yugo, tubo, cadena
PESO	: 7.4 kg
DIMENSIONES (Largo×Ancho×Alto)	: 1100×148×185 mm
GARANTÍA	: LED: 10 Años Controlador: 5 años Batería: 5 años



ESCANEE PARA OBTENER LA INFORMACIÓN MÁS RECIENTE DEL PRODUCTO

### CLASIFICACIONES Y CERTIFICACIONES

> Clase I División 1 Grupos C, D



### CARACTERÍSTICAS

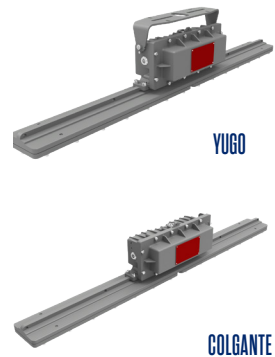
- > Mejor eficacia de su clase - hasta 136 Lm / W
- > Tiempo de carga 24h, tiempo de descarga 1,5 h
- > Amplio rango de temperatura de - 20 °C a + 45 °C
- > Disipación de calor segura y fiable - con una clasificación T de T6 (CID1)
- > Encendido y apagado instantáneo
- > Resistente a golpes y vibración - LED duraderos con conexión a placa sin soldaduras
- > Carcasa y marco de aluminio sin cobre y resistente a la corrosión
- > Todos los elementos de sujeción expuestos son de acero inoxidable de calidad
- > Vidrio resistente a impactos y choque térmico
- > Diseño delgado y compacto

**EJEMPLO:** LNT-80-120-277-5K-110-H1-CG-GRY-PND-EM

<b>LNT</b>	<b>80</b>	<b>120 - 277</b>	<b>5 K</b>	<b>110</b>	<b>H1</b>	<b>CG</b>	<b>GRIS</b>	<b>PND</b>	<b>EM</b>
<b>LUMINARIA</b>	<b>POTENCIA</b> 80 - 80 W	<b>TENSIÓN</b> 120-277	<b>CCT</b> (temperatura del color correlacionado) 5 K - 5000 K 4 K - 4000 K 3 K - 3000 K	<b>HAZ</b> 110 - 110° 60 - 60°* T2 - Tipo II*	<b>CALIFICACIÓN</b> H1-C1D1	<b>LENTE</b> CG - Vidrio claro DG - Vidrio difuso	<b>COLOR</b> GRY - Gris	<b>MONTAJE</b> PND - Colgante YKE - Yugo**	<b>BATERÍA</b> EM

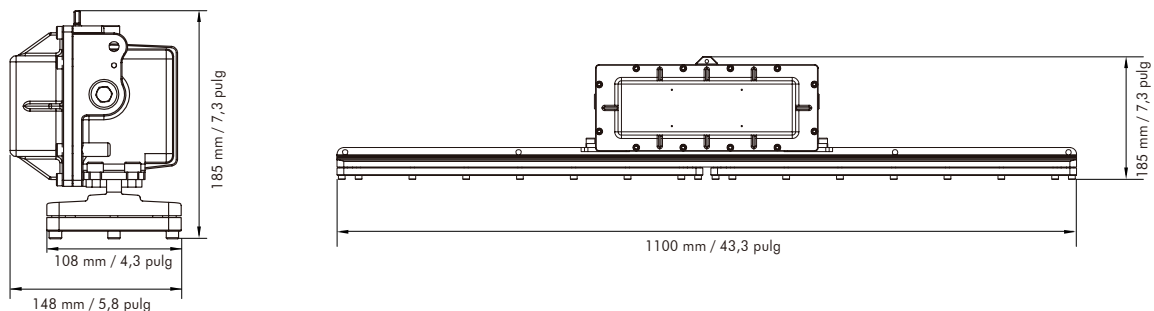
## ACCESORIOS (PEDIR POR SEPARADO)

Artículo	Descripción	Código MPN
LNT-YOKE	: Montaje en yugo, SERIE LNT, SS304, Revestimiento en polvo gris RAL7037	309050067
CHAIN01	: Kit cadena colgante, SERIES LNR y LNT, SS304	309050071
CLAMP01	: Kit agarre a tubo para puntal redondo $\Phi$ 1 7/8 (48 mm), SS304	309050047
CLAMP02	: Kit agarre a tubo para puntal redondo $\Phi$ 2 3/8 (60 mm), SS304	309050046
SFCB02	: Kit de cable de seguridad, SERIES RND, BLM, LNT, LNT y EM, SS304	309050058
SP1	: Protección picos de sobretensión 10 KV 120 ~ 277 V	309050060
SP1HV	: Protección picos de sobretensión 10 KV 347 ~ 480 V	309050061



\* Solo están disponibles con la opción de vidrio claro  
\*\* LNT-YOKE preinstalado como

## DIMENSIONES



## FOTOMETRÍCAS

