

# SERIE LINEAR TUFF

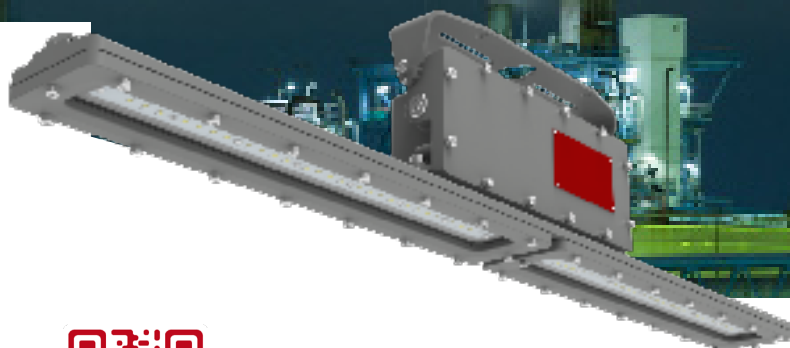
## LUZ LINEAL A PRUEBA DE EXPLOSIONES

Elegante pero resistente, esta luminaria está diseñada para cumplir con los entornos más exigentes, adversos y peligrosos. Clasificada como de Clase I, División 1, la serie Linear Tuff también es de bajo mantenimiento y energéticamente eficiente.

Disponible en longitudes de 2' y 4', esta luminaria es adecuada para aplicaciones en instalaciones petroquímicas, embarcaciones marinas, plataformas de perforación, muelles de carga y túneles mineros, y refinerías de petróleo y gas.

### ESPECIFICACIONES

POTENCIA	: 40 W / 80 W
TENSIÓN / FRECUENCIA	: 100-277 V CA / 347-480 V CA 50/60 Hz
FACTOR DE POTENCIA	: > 0,90
THD (distorsión armónica total)	: < 20 %
L70	: 140.000 Horas a 62 °C
PROTECCIÓN CONTRA PICOS DE TENSIÓN	: 6 KV
FLUJO LUMÍNOZO	: 4425 / 9160 Lm
EFICIENCIA LUMÍNICA	: Hasta 116 Lm/W
ÁNGULO DEL HAZ	: 60 ° / 110 ° / T2
CCT (temperatura del color correlacionado)	: 3000 K / 4000 K / 5000 K
ÍNDICE DE RENDIMIENTO DEL COLOR (CRI)	: Ra > 70
TEMPERATURA AMBIENTE	: a -40 °C ~ +60 °C (-40 °F ~ +140 °F)
CALIFICACIÓN CÓDIGO TEMPERATURA	: CID1 - T6 CID2 - T3C
ACABADO	: Revestimiento de pulverización térmica
ACCESORIOS DE MONTAJE	: Acero inoxidable 316
CONEXIONES	: NPT 3/4
POTENCIÓMETRO	: potenciómetro de 0 a 10 V
OPCIONES DE MONTAJE	: Colgante, yugo, tubo, cadena
PESO	: 7,4 Kg; 10,8 Kg
DIMENSIONES (Largo×Ancho×Alto)	: 40W: 544×108×185 mm 80 W: 1100×108×185 mm
GARANTÍA	: LED: 10 Años Controlador: 7 años



ESCANEE PARA OBTENER LA INFORMACIÓN  
MÁS RECIENTE DEL PRODUCTO

### CLASIFICACIONES Y CERTIFICACIONES

- > Clase I División 1 Grupos C, D
- > Clase I División 2 Grupo A, B, C, D



\* No todas las variaciones del producto incluidas en la lista tienen la calificación DLC. Vaya a [www.designlights.org/search](http://www.designlights.org/search) para confirmar la calificación.

### CARACTERÍSTICAS

- > La mejor eficacia de su clase - hasta 120 Lm / W
- > Tensión universal: CA100-277 V, CA347-480 V (50/60 Hz)
- > Amplio rango de temperatura de - 40 °C a + 60 °C
- > Disipación de calor segura y fiable - con una clasificación T de T6 (CID1)
- > Encendido y apagado instantáneo
- > Resistente a golpes y vibración - LED duraderos con conexión a placa sin soldaduras
- > Carcasa y marco de aluminio sin cobre y resistente a la corrosión
- > Todos los elementos de sujeción expuestos son de acero inoxidable de calidad
- > Resistente a impactos y choque térmico

**EJEMPLO:** LNT-40-100-277-5K-110-H1-CG-GRY-PND

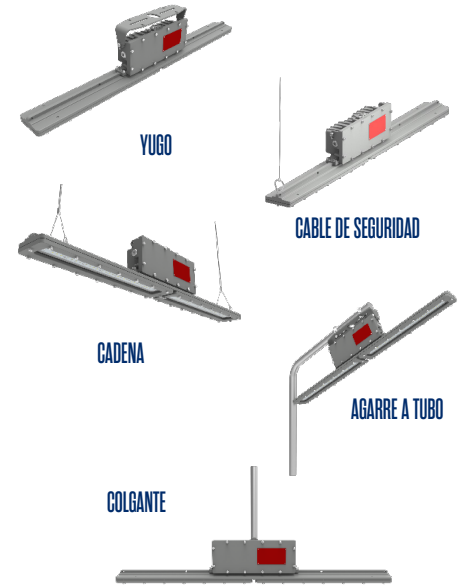
LNT	40	100 - 277	5 K	110	H1	CG	GRIS	PND
<b>LUMINARIA</b>	<b>POTENCIA</b> 40 - 40 W 80 - 80 W	<b>TENSIÓN</b> 100 - 277 347 - 480	<b>CCT</b> (temperatura del color correlacionado) 5 K - 5000 K 4 K - 4000 K 3 K - 3000 K	<b>HAZ</b> 110 - 110 ° 60 - 60 ° * T2 - Tipo II *	<b>CALIFICACIÓN</b> H1-C1D1 / C1D2	<b>LENTE</b> CG - Vidrio claro DG - vidrio difuso	<b>COLOR</b> GRY - Gris	<b>MONTAJE</b> PND - Colgante YKE - Yugo **

## ACCESORIOS (PEDIR POR SEPARADO)

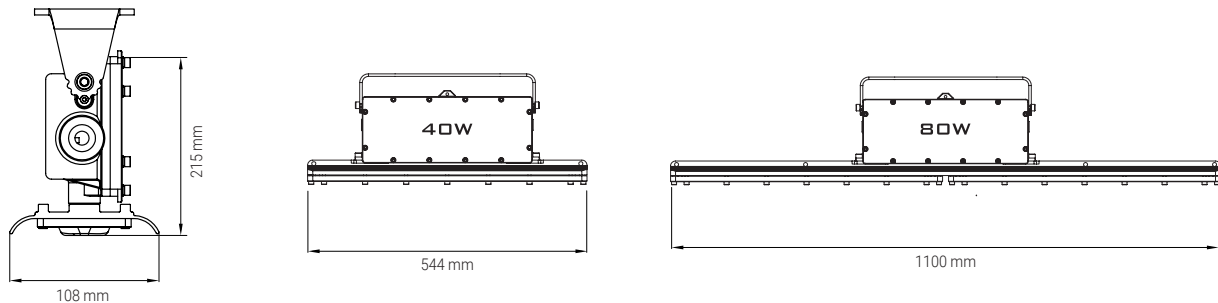
Artículo	Descripción	Código MPN
LNT-YOKE	: Montaje en yugo, SERIE LNT, SS304, Revestimiento en polvo gris RAL7037	309050067
CHAIN01	: Kit cadena colgante, SERIES LNR y LNT, SS304	309050071
CLAMP01	: Kit agarre a tubo para puntal redondo $\Phi$ 1 7/8 (48 mm), SS304	309050047
CLAMP02	: Kit agarre a tubo para puntal redondo $\Phi$ 2 3/8 (60 mm), SS304	309050046
SFCB02	: Kit de cable de seguridad, SERIES RND, BLM, LNT, LNT y EM, SS304	309050058
SP1	: Protección picos de sobretensión 10 KV 120 ~ 277 V	309050060
SP1HV	: Protección picos de sobretensión 10 KV 347 ~ 480 V	309050061

\* Solo disponible con la opción de vidrio claro

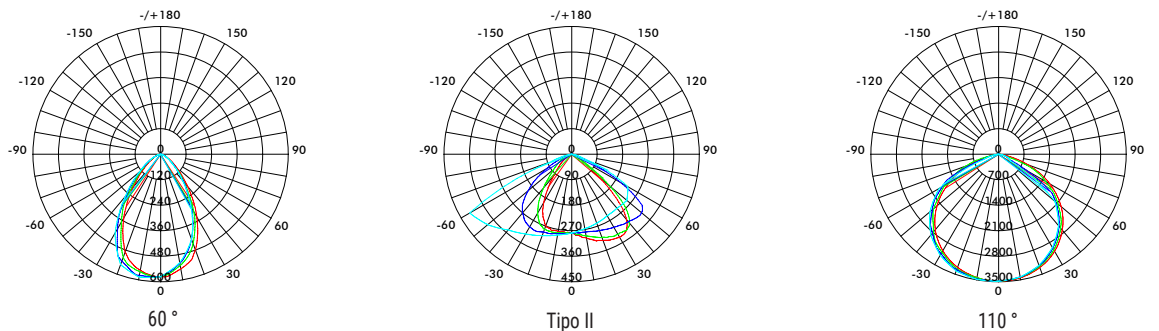
\*\* LNT-YOKE preinstalado como estándar



## DIMENSIONES



## FOTOMÉTRICAS



RED SKY LIGHTING LLC  
9370 Pittsburgh Ave  
Rancho Cucamonga, CA 91730, EE. UU.

1 (262) 456-5002  
contact@redskylighting.com  
www.redskylighting.com

**RED SKY**  
SERIOUSLY SAFE LIGHTS™

Rev.01 18/10/23