

# SERIE LINEAR EMERGENCY

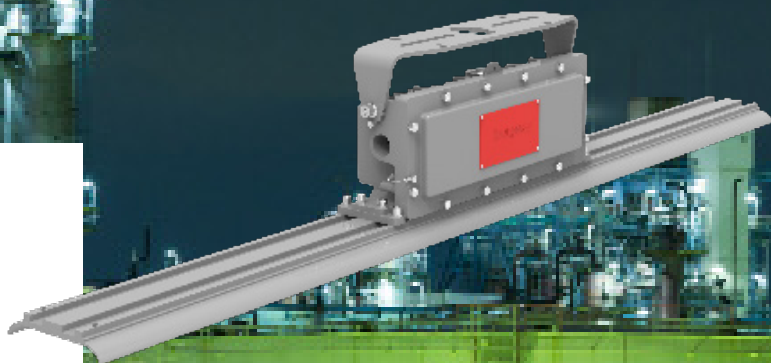
## PERFIL BAJO, LINEAR, LUZ A PRUEBA DE EXPLOSIONES - CON 90 MINUTOS DE ALIMENTACIÓN POR BATERÍA

Cuando se interrumpa la electricidad, mantendrá seguros e iluminados a los lugares peligrosos. Con la misma robustez, rentabilidad y seguridad, la serie Linear ahora cuenta con alimentación por batería de emergencia de 90 minutos.

Adecuada para instalaciones petroquímicas, plataformas de perforación, plataformas, muelles de carga, minería, refinerías de petróleo y gas, túneles y otros lugares peligrosos.

### ESPECIFICACIONES

POTENCIA	: 40 W / 80 W EM: 12 W
TENSIÓN / FRECUENCIA	: 120 - 277V CA 50/60Hz
FACTOR DE POTENCIA	: > 0.95
THD (distorsión armónica total)	: < 20 %
L70	: 120.000 Horas a 50 °C
PROTECCIÓN CONTRA PICOS DE TENSIÓN	: 4 KV
FLUJO LUMÍNOSO	: 5533 / 11.548Lm EM: 2736 Lm
EFICIENCIA LUMÍNICA	: Hasta 143 Lm/W
ÁNGULO DEL HAZ	: 110 °
CCT (temperatura del color correlacionado)	: 3000 K / 4000 K / 5000 K
ÍNDICE DE RENDIMIENTO DEL COLOR (CRI)	: Ra > 70
TEMPERATURA AMBIENTE	: 0 °C ~ +50 °C (32 °F ~ +122 °F)
CALIFICACIÓN CÓDIGO TEMPERATURA	: CID2 - T4 CIID1 - T6
ACABADO	: Revestimiento de pulverización térmica
ACCESORIOS DE MONTAJE	: Acero inoxidable 316
CONEXIONES	: NPT 3/4
OPCIONES DE MONTAJE	: Colgante, yugo, tubo, cadena
PESO	: 7,4 Kg; 10,8 Kg
DIMENSIONES (Largo×Ancho×Alto)	: 40 W: 600×127×173 mm 80 W: 1200×127×173 mm
GARANTÍA	: LED: 10 Años Controlador: 7años Batería: 3 años



ESCANEE PARA OBTENER LA INFORMACIÓN  
MÁS RECIENTE DEL PRODUCTO

### CLASIFICACIONES Y CERTIFICACIONES

- > Clase I División 2 Grupo A, B, C, D
- > Clase II División 1 Grupos E, F y G
- > Clase II División 2 Grupos F y G
- > Clase III



### CARACTERÍSTICAS

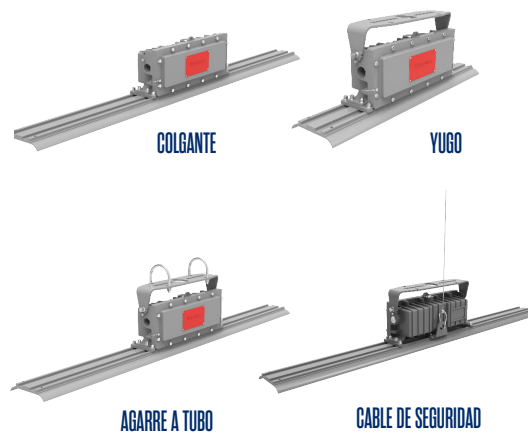
- > La mejor eficacia de su clase - hasta 143 Lm / W
- > Tiempo de carga 24 h, funcionamiento en emergencias 90 min, carga nominal en modo emergencia 12 w
- > Amplio rango de temperatura de 0 °C a + 50 °C
- > Transferencia de calor segura y fiable - con una clasificación T de T4 (CID2) / T6 (CIID1)
- > Encendido y apagado instantáneo
- > Resistente a golpes y vibración - LED duraderos con conexión a placa sin soldaduras
- > Carcasa y marco de aluminio sin cobre y resistente a la corrosión
- > Todos los elementos de sujeción expuestos son de acero inoxidable de calidad 316
- > Lente de PC clara o difusa resistente a rayos UV y a impactos
- > Diseño delgado y compacto

**EJEMPLO: LNR-40-120-277-5K-H2-CP-GRY-PND-EM**

LNR	40	120 - 277	5 K	H2	CP	GRIS	PND	EM
LUMINARIA	POTENCIA 40 - 40 W 80 - 80 W	TENSIÓN 120 - 277	CCT (temperatura del color correlacionado) 5 K - 5000 K 4 K - 4000 K 3 K - 3000 K	CALIFICACIÓN H2-C1D2 / C2D1 / C3	LENTE CP - PC claro DP - PC Difuso	COLOR GRY - Gris	MONTAJE PND - Colgante YKE - Yugo**	BATERÍA EM

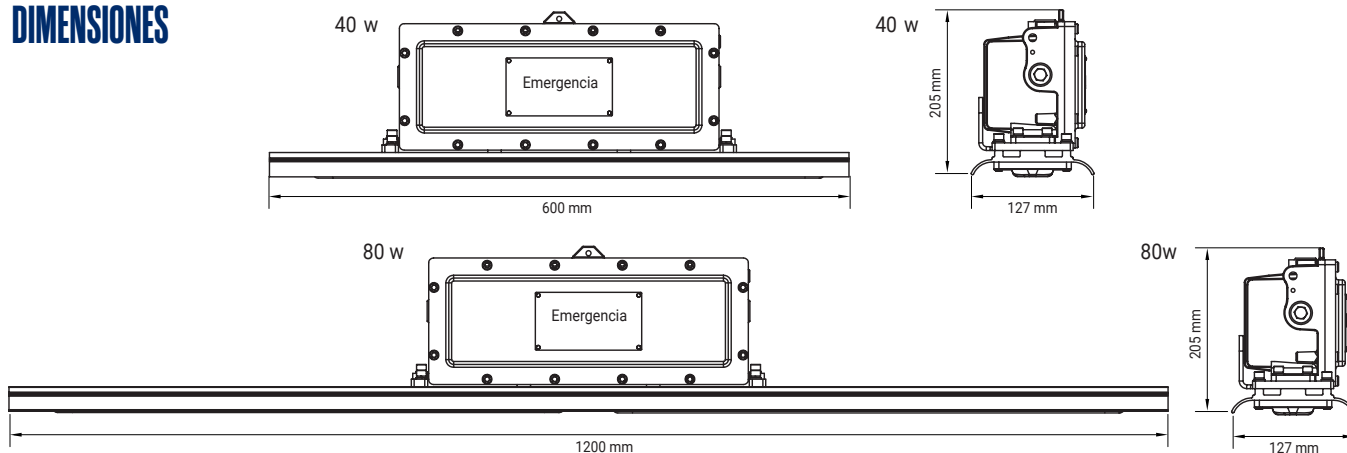
**ACCESORIOS (PEDIR POR SEPARADO)**

Artículo	Descripción	Código MPN
CHAIN01	: Kit cadena colgante, SERIES LNR y LNT, SS304	309050071
LNR-YOKE	: Montaje en yugo, SERIE LNR, SS304, Revestimiento en polvo gris RAL7037	309050042
CLAMP01	: Kit agarre a tubo para puntal redondo $\Phi$ 1 7/8 (48 mm), SS304	309050047
CLAMP02	: Kit agarre a tubo para puntal redondo $\Phi$ 2 3/8 (60 mm), SS304	309050046
SFCB03	: Kit de cable de seguridad, SERIES LNR, SS304	309050049
EBSFCB	: SOPORTE FINAL DEL CABLE DE SEGURIDAD, acero inoxidable	101040148
SP3	: Protección picos de tensión 100-277V, SERIES LNR y BLM	310010029



\*\* LNR-YOKE preinstalado como estándar

**DIMENSIONES**



**FOTOMÉTRICAS**

