

# SERIE MINI BLOCK H2

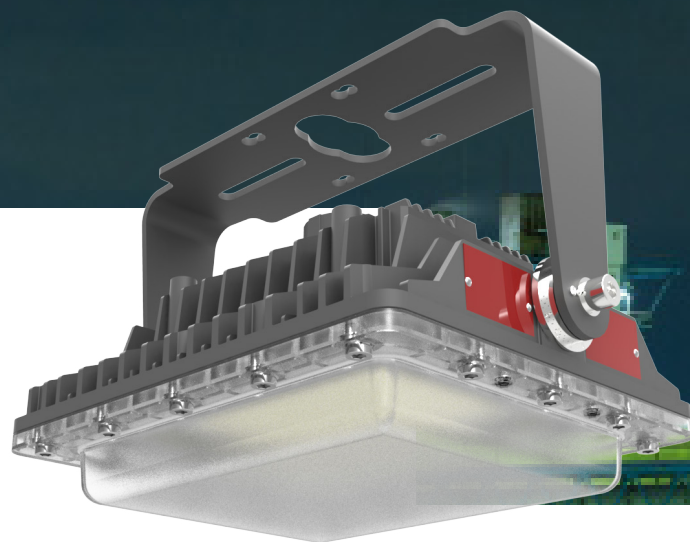
## UNA LUMINARIA COMPACTA CON UNA GRAN POTENCIA

Esta luz de área LED compacta y ligera CID2 y CIID1 resulta muy potente, al producir hasta 162 lúmenes por vatio y utilizar la línea estándar de la industria de siete opciones de montaje.

Es ideal para alturas de montaje bajas en entornos hostiles o peligrosos en los que normalmente se presentan peligrosas concentraciones de productos inflamables en contenedores o sistemas cerrados.

### ESPECIFICACIONES

POTENCIA	: 21 W / 40 W / 50 W / 60 W
TENSIÓN / FRECUENCIA	: 120 - 277 V CA / 347 - 480 V CA 50/60 Hz
FACTOR DE POTENCIA	: > 0,95
THD (distorsión armónica total)	: < 20 %
L70	: 130.000 Horas a 65 °C
PROTECCIÓN CONTRA PICOS DE TENSIÓN	: 21 W/40 W:2 KV 50 W/60 W:6 KV(estándar),10 KV(opcional)
FLUJO LUMINOSO	: 4220 / 6500 / 7180 / 8515 Lm
EFICIENCIA LUMÍNICA	: Hasta 162 Lm/W
ÁNGULO DEL HAZ	: T2 / T3 / T5
CCT (temperatura del color correlacionado)	: 2700 K / 4000 K / 5000 K
ÍNDICE DE RENDIMIENTO DEL COLOR (CRI)	: Ra > 70
TEMPERATURA AMBIENTE	: 21 W / 40 W / 50 W : -40 °C ~ +65 °C 60 W : -40 °C ~ +64 °C
CALIFICACIÓN CÓDIGO TEMPERATURA	: 21 W y 50 W: CID2 – T4A, CIID1 – T6 40 W: CID2 – T4, CIID1 – T6 60 W: CID2 – T4, CIID1 – T5
ACABADO	: Revestimiento de pulverización térmica
ACCESORIOS DE MONTAJE	: Acero inoxidable 316
CONEXIONES	: (1) NPT 3/4" w/ 3' cables 18/3
OPCIONES DE MONTAJE	: Colgante/ soporte en yugo/techo/pared/puntal
PESO	: 6,3 Kg
DIMENSIONES (Largo×Ancho×Alto)	: 246×210×142 mm
GARANTÍA	: LED: 10 Años Controlador: 7 años



ESCANEE PARA OBTENER LA INFORMACIÓN MÁS RECIENTE DEL PRODUCTO

### CLASIFICACIONES Y CERTIFICACIONES

- > Clase I División 2 Grupo A, B, C, D
- > Clase II División 1 Grupos E, F y G
- > Clase II División 2 Grupos F y G
- > Clase III



### CARACTERÍSTICAS

- > La mejor eficacia de su clase - hasta 162 Lm / W
- > Tensión universal: CA120-277, 347-480 V (50/60 Hz)
- > Iluminación y reencendido instantáneo - sin necesidad de tiempo de calentamiento
- > Resistente a golpes y vibración - LED duraderos con conexión a placa sin soldaduras
- > Carcasa anticorrosión testada 1000 hrs según la norma ASTM"B117-11"
- > Todos los elementos de sujeción expuestos son de acero inoxidable de calidad
- > Juntas de silicona para altas temperaturas
- > Lente de cristal templado resistente a impactos y choque térmico o de PC
- > Apta para entornos hostiles y peligrosos

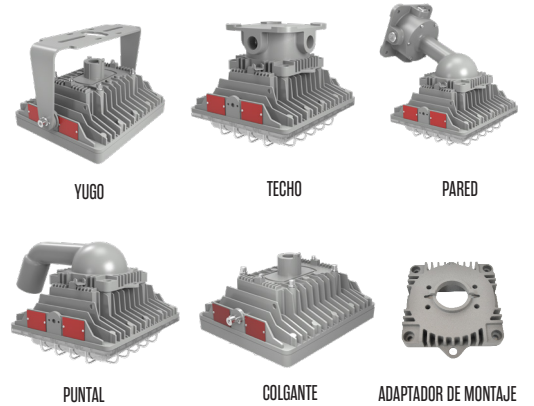
**EJEMPLO: BLM-40-120-277-5K-T5-H2-CG-GRY-PND**

<b>BLM</b>	<b>40</b>	<b>120 - 277</b>	<b>5 K</b>	<b>T5</b>	<b>H2</b>	<b>CG</b>	<b>GRIS</b>	<b>PND</b>
<b>LUMINARIA</b>	<b>POTENCIA</b> 21 - 21 W 40 - 40 W* 50 - 50 W* 60 - 60 W	<b>TENSIÓN</b> 120 - 277 347-480*	<b>CCT</b> (temperatura del color correlacionado) 5 K - 5000 K 4 K - 4000 K 3 K - 3000 K	<b>HAZ</b> T2-Tipo II* T3-Tipo III* T5-110°	<b>CALIFICACIÓN</b> H2-C1D2 / C2D2 / C3	<b>LENTE</b> CG - Vidrio claro DG - Vidrio difuso DP - Policarbonato difuso	<b>COLOR</b> GRY - Gris	<b>MONTAJE</b> PND - Colgante YKE - Yugo**

\* 50 W solo con CA 347-480 V, CA 347-480 V solo con 50 W

**ACCESORIOS (PEDIR POR SEPARADO)**

Artículo	Descripción	Código MPN
BLK-YOKE	: Montaje en yugo, SERIE BLM, SS304, Revestimiento en polvo gris RAL7037	310010032
CEIL01 ***	: Montaje en techo, SERIE RND y BLM, Revestimiento en polvo gris RAL7037	309050009
SN2501 ***	: Montaje en puntal 25 grados, NPT1-1/2, SERIES RND y BLM, Revestimiento de polvogrís RAL7037	309050013
SN2502 ***	: Montaje en puntal 25 grados, NPT1-1/4, SERIES BLM y RND, Revestimiento de polvogrís RAL7037	309050012
SN9001 ***	: Montaje en puntal 90 grados, NPT1-1/2, SERIES BLM y RND, Revestimiento de polvogrís RAL7037	309050015
SN9002 ***	: Montaje en puntal 90 grados, NPT1-1/4, SERIES BLM y RND, Revestimiento de polvogrís RAL7037	309050014
WL2501 ***	: Montaje en pared 25 grados, SERIE RND y BLM, Revestimiento en polvo gris RAL7037	309050268
WL9001 ***	: Montaje en pared 90 grados, SERIE BLM y RND, Revestimiento en polvo gris RAL7037	309050011
BLM-WGG	: Rejilla de alambre de protección de la lente, BLM	310010034
BLM-WGP	: Rejilla de alambre de protección de lente de PC, BLM	310010035
SFCB02	: Kit de cable de seguridad, SERIES RND, BLM, LNT, LNT y EM, SS304	309050058
BLM-ADPT ***	: Adaptador de montaje, BLM	310010031
SP3	: Protección picos de tensión 120-277V, SERIES LNR y BLM	310010029
SP4	: Protección picos de tensión 347-480 V, SERIES LNR y BLM	310010030

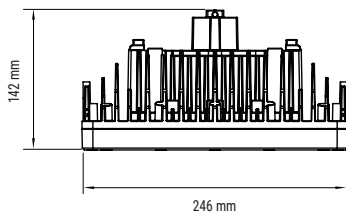


\* Las ópticas T2 y T3 solo están disponibles con la opción de Vidrio claro  
 \*\* BLM-YOKE preinstalado como estándar  
 \*\*\* Se necesita el adaptador ADPT para todas las opciones de montaje: Techo / puntal / pared, salvo para el montaje en yugo

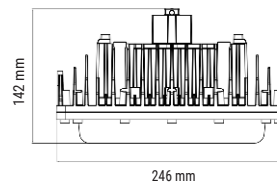
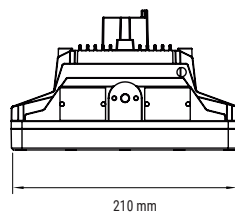
**DIMENSIONES**

Cristal templado

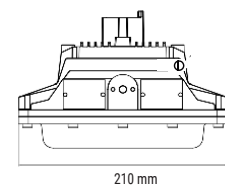
Policarbonato



Peso  
6,3 kg



Peso  
4,8 kg



**FOTOMÉTRICAS**

