

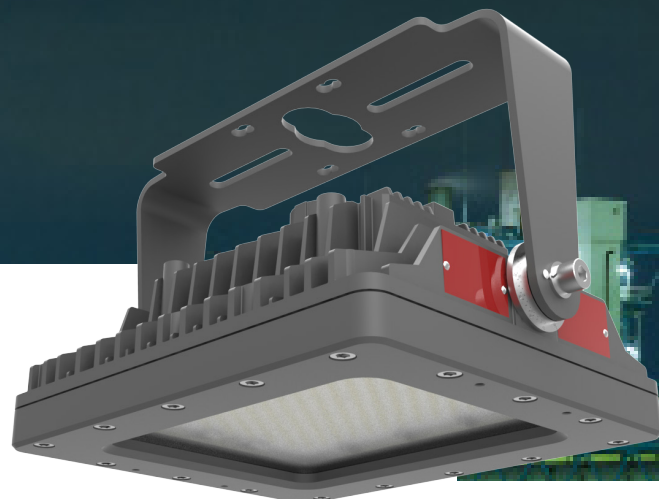
# SERIE MINI BLOCK H1

## RESISTENCIA A EXPLOSIONES, VERSATILIDAD Y EFICIENCIA ENERGÉTICA

Esta lámpara de área LED de Clase I División 1, de diseño superior, ligera y compacta, está hecha para los entornos más exigentes y proporciona un rendimiento de iluminación inigualable con hasta 162 lúmenes por vatio. Es ideal para alturas de montaje reducidas en entornos de alta mar, gas, minería, productos químicos y otros entornos volátiles.

### ESPECIFICACIONES

POTENCIA	: 21 W / 40 W / 50 W / 60 W
TENSIÓN / FRECUENCIA	: 120 - 277 V CA / 347 - 480 V CA 50/60 Hz
FACTOR DE POTENCIA	: > 0,95
THD (distorsión armónica total)	: < 20 %
L70	: 130.000 Horas a 65 °C
PROTECCIÓN CONTRA PICOS DE TENSIÓN	: 21 W/40 W:2 KV 50 W/60 W:6 KV(estándar),10 KV(opcional)
FLUJO LUMÍNOSO	: 4220 / 6500 / 7180 / 8515 Lm
EFICIENCIA LUMÍNICA	: Hasta 162 Lm/W
ÁNGULO DEL HAZ	: T2 / T3 / T5
CCT (temperatura del color correlacionado)	: 3000 K / 4000 K / 5000 K
ÍNDICE DE RENDIMIENTO DEL COLOR (CRI)	: Ra > 70
TEMPERATURA AMBIENTE	: 21 W / 40 W / 50 W : -40 °C ~ +65 °C 60 W : -40 °C ~ +64 °C
CALIFICACIÓN CÓDIGO TEMPERATURA	: 21 W / 50 W: CID1 - T6, CID2 - T4A, CIID1 - T6 40 W: CID1 - T6, CID2 - T4, CIID1 - T6 60 W: CID1 - T5, CID2 - T4, CIID1 - T5
ACABADO	: Revestimiento de pulverización térmica
ACCESORIOS DE MONTAJE	: Acero inoxidable 316
CONEXIONES	: (1) NPT 3/4" w/ 3' cables 18/3
OPCIONES DE MONTAJE	: Colgante, yugo
PESO	: 6,3 Kg
DIMENSIONES (Largo×Ancho×Alto)	: 244×211×130 mm
GARANTÍA	: LED: 10 Años Controlador: 7 años



ESCANEE PARA OBTENER LA INFORMACIÓN MÁS RECIENTE DEL PRODUCTO

### CLASIFICACIONES Y CERTIFICACIONES

- > Clase I División 1 Grupo B, C, D
- > Clase I División 2 Grupo A, B, C, D
- > Clase II División 1 Grupos E, F y G
- > Clase II División 2 Grupos F y G
- > Clase III



### CARACTERÍSTICAS

- > La mejor eficacia de su clase - hasta 162 Lm / W
- > Tensión universal: CA120-277, 347-480 V (50/60 Hz)
- > Iluminación y reencendido instantáneo - sin necesidad de tiempo de calentamiento
- > Rango de temperatura ambiente desde - 40 °C hasta + 65 °C ( desde -40 °F hasta + 149 °F)
- > Disipación de calor segura y fiable - con una clasificación T de T6 (CID1) / T6 (CIID1)
- > Resistente a golpes y vibración - LED duraderos con conexión a placa sin soldaduras
- > Carcasa anticorrosión testada 1000 hrs según la norma ASTM"B117-11"
- > Todos los elementos de sujeción expuestos son de acero inoxidable de calidad
- > Juntas de silicona para altas temperaturas
- > Cristal templado resistente a choques térmicos e impactos para los modelos CID1
- > Apta para entornos hostiles y peligrosos

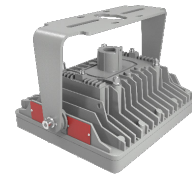
**EJEMPLO: BLM-40-120-277-5K-T5-H1-CG-GRY-PND**

<b>BLM</b>	<b>40</b>	<b>120 - 277</b>	<b>5 K</b>	<b>T5</b>	<b>H1</b>	<b>CG</b>	<b>GRIS</b>	<b>PND</b>
<b>LUMINARIA</b>	<b>POTENCIA</b> 21 - 21 W 40 - 40 W 50 - 50 W* 60 - 60 W	<b>TENSIÓN</b> 120 - 277 347-480*	<b>CCT</b> (temperatura del color correlacionado) 5 K - 5000 K 4 K - 4000 K 3 K - 3000 K	<b>HAZ</b> T2-Tipo II* T3-Tipo III* T5-110°	<b>CALIFICACIÓN</b> H1-C1D1 / C1D2 / C2D1 / C3	<b>LENTE</b> CG - Vidrio claro  DG - Vidrio difuso	<b>COLOR</b> GRY - Gris	<b>MONTAJE</b> PND - Colgante  YKE - Yugo**

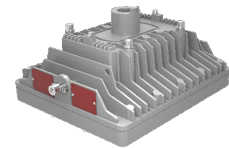
\* 50 W solo con CA 347-480 V  
CA 347-480 V solo con 50 W»

## ACCESORIOS (PEDIR POR SEPARADO)

Artículo	Descripción	Código MPN
BLK-YOKE	: Montaje en yugo, SERIE BLM, SS304, Revestimiento en polvo gris RAL7037	310010032
BLM-WGG	: Rejilla de alambre de protección de la Lente, BLM	310010034
SFCB02	: Kit de cable de seguridad, SERIES RND, BLM, LNT, LNT y EM, SS304	309050058
SP3	: Protección picos de tensión 100-277V, SERIES LNR y BLM	310010029
SP4	: Protección picos de tensión 347-480 V, SERIES LNR y BLM	310010030



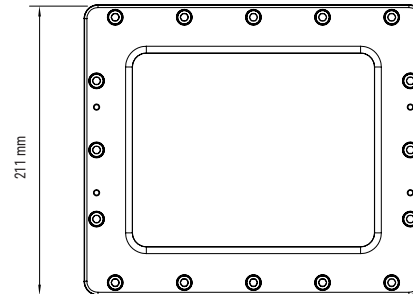
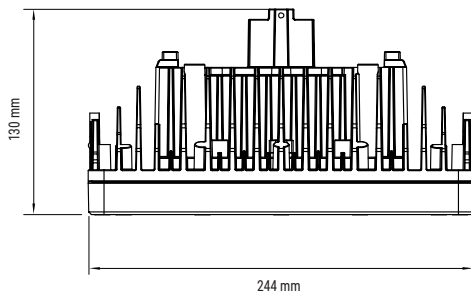
YUGO



COLGANTE

\* Solo están disponibles con la opción de vidrio claro  
\*\* BLM-YOKE preinstalado como estándar

## DIMENSIONES



## FOTOMÉTRICAS

