

# SERIE BLOCK H1

## RESISTENCIA A EXPLOSIONES, VERSATILIDAD Y EFICIENCIA ENERGÉTICA

Con 130 lúmenes por vatio con 3 patrones de haz diferentes, la serie Block aporta diseño, excelencia y durabilidad a la iluminación para condiciones clasificadas hostiles y peligrosas.

A prueba de explosiones, la serie Block es adecuada cuando hay gases inflamables, vapores y polvos combustibles.

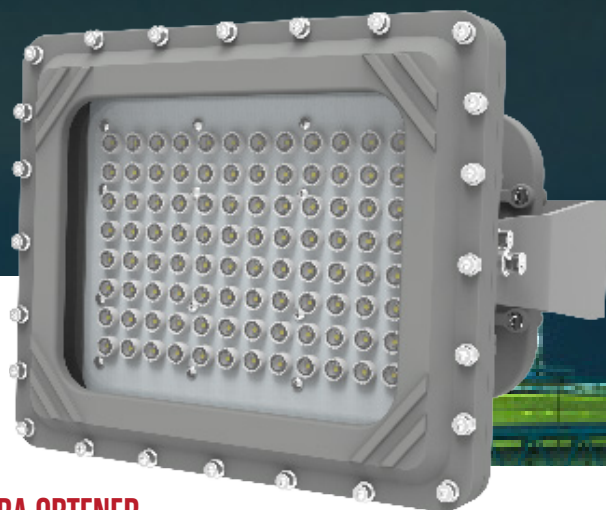
Entre sus aplicaciones se incluyen las plataformas de petróleo y gas, plantas petroquímicas y otras instalaciones corrosivas o peligrosas.

## ESPECIFICACIONES

POTENCIA	: 80 W / 100 W / 150 W
TENSIÓN / FRECUENCIA	: 100 - 277 V CA / 347 - 480 V CA 50/60 Hz
FACTOR DE POTENCIA	: ≥ 90 %
THD (distorsión armónica total)	: < 20 %
L70	: 170.000 Horas a 60 °C
PROTECCIÓN CONTRA PICOS DE TENSIÓN	: 4 Kv
FLUJO LUMÍNOZO	: 10.400 / 13.000 / 19.500 Lm
EFICIENCIA LUMÍNICA	: 130 Lm/W
ÁNGULO DEL HAZ	: 25 ° / 60 ° / 120 °
CCT (temperatura del color correlacionado)	: 3000 K / 4000 K / 5000 K
ÍNDICE DE RENDIMIENTO DEL COLOR (CRI)	: Ra > 70
TEMPERATURA AMBIENTE	: -40 °C ~ +60 °C
CALIFICACIÓN CÓDIGO TEMPERATURA	: CID1 - T6, CID2 - T4A, CIID2 - T4A
ACABADO	: Revestimiento de pulverización térmica
ACCESORIOS DE MONTAJE	: Acero inoxidable 316
CONEXIONES	: NPT 3/4
OPCIONES DE MONTAJE	: Colgante, yugo, puntal
PESO	: 15,2 Kg
DIMENSIONES (Largo×Ancho×Alto)	: 328×271×214 mm
GARANTÍA	: Controlador: 7 años, LED: 10 años



ESCANEE PARA OBTENER  
LA INFORMACIÓN MÁS RECIENTE DEL PRODUCTO



## CLASIFICACIONES Y CERTIFICACIONES

- > Clase I División 1 Grupo C, D
- > Clase I División 2 Grupo A, B, C, D
- > Clase II División 2 Grupos F y G
- > Clase III



## APLICACIONES

Plantas de energía / Instalaciones de almacenamiento de industrias pesadas / Fábricas de papel Plantas de tratamiento de aguas residuales / Muelles de carga / Plataformas / Astilleros Plantas de procesamiento de productos químicos / Plantas petroquímicas

## CARACTERÍSTICAS

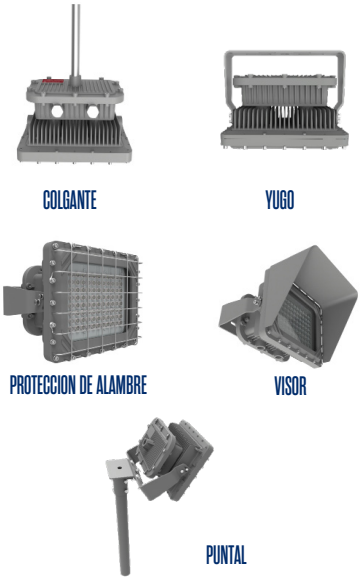
- > La mejor eficacia de su clase - hasta 130 Lm / W
- > Tensión universal: CA 100-277, 347-480 V( 50/60 Hz)
- > Iluminación y reencendido instantáneo - sin necesidad de tiempo de calentamiento
- > Transferencia de calor segura y fiable - con una clasificación T de T6 (CID1)/T4A (CID2, CIID2)
- > Resistente a golpes y vibración - LED duraderos con conexión a placa sin soldaduras
- > Carcasa y marco de aluminio sin cobre y resistente a la corrosión
- > Todos los elementos de sujeción expuestos son de acero inoxidable de calidad
- > Juntas de silicona para altas temperaturas
- > Lente de cristal resistente a impactos y choque térmico
- > Apta para entornos hostiles y peligrosos

**EJEMPLO:** BLK-150-100-277-5K-120-H1-CG-GRY-PND

<b>BLK</b>	<b>150</b>	<b>100 - 277</b>	<b>5 K</b>	<b>120</b>	<b>H1</b>	<b>CG</b>	<b>GRIS</b>	<b>PND</b>
<b>LUMINARIA</b>	<b>POTENCIA</b> 80 - 80 W 100 - 100 W 150 - 150 W	<b>TENSIÓN</b> 100 - 277 347 - 480	<b>CCT</b> (temperatura del color correlacionado) 5 K - 5000 K 4 K - 4000 K 3 K - 3000 K	<b>HAZ</b> 120 - 120 ° 60 - 60 ° 25 - 25 °	<b>CALIFICACIÓN</b> H1-C1D1 / C1D2 / C2D2 / C3	<b>LENTE</b> CG - Vidrio claro	<b>COLOR</b> GRY - Gris	<b>MONTAJE</b> PND - Colgante YKE - Yugo**

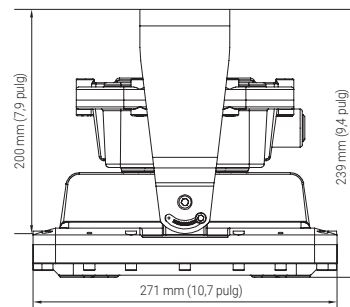
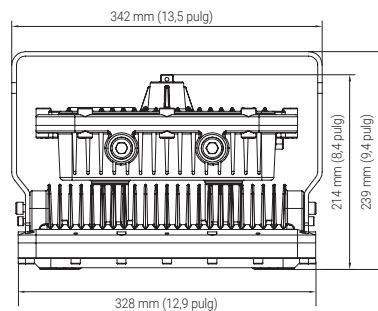
**ACCESORIOS (PEDIR POR SEPARADO)**

Artículo	Descripción	Código MPN
BLK-YOKE	: Montaje en yugo, SERIE BLK, SS304, Revestimiento en polvo gris RAL7037	309050055
BLK-360Y	: Montaje en yugo rotación 360 °, SERIE BLK, SS304, Revestimiento en polvo gris RAL7037	201010115
BLK-AVBY	: Montaje en yugo antivibración, SERIE BLK, SS304, Revestimiento en polvo gris RAL7037	309050298
STAN01 ***	: Kit de montaje deslizante en puntal, SERIE BLK, SS304, Revestimiento de polvo Gris RAL7037	309050300
SFCB01	: Kit de cable de seguridad, SERIES BLK y RDX, SS304I	106060018
BLK-WG	: Rejilla de alambre para la lente, SERIE BLK, SS304	106060013
SP1	: Protección picos sobretensión 10 KV 120 ~ 277 V	309050060
SP1HV	: Protección picos de sobretensión 10 KV 347 ~ 480 V	309050061
BLK-VISO	: VISOR, SERIE BLK, SS304, Revestimiento en polvo gris RAL7037	101040169

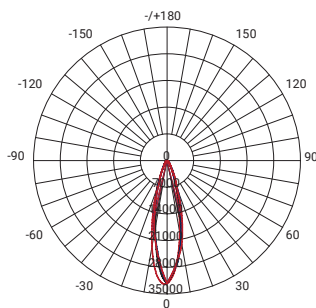


\*\* YUGO BLK preinstalado como estándar. Contacte con ventas para otras opciones de yugo.  
\*\*\* REQUIERE MONTAJE EN YUGO

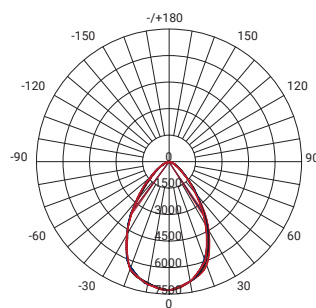
**DIMENSIONES**



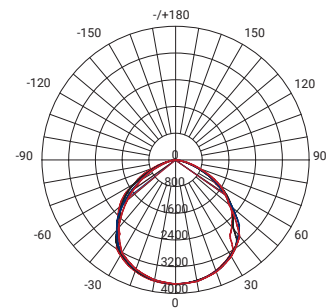
**FOTOMÉTRICAS**



25 °



60 °



120 °